

EV3: Valvole a 3 vie con limitazione di pressione - pilotate ad aria

Per olii idraulici, olii lubrificanti, oli combustibili e fluidi lubrorefrigeranti.

Controllo pressione con circuito pneumatico:

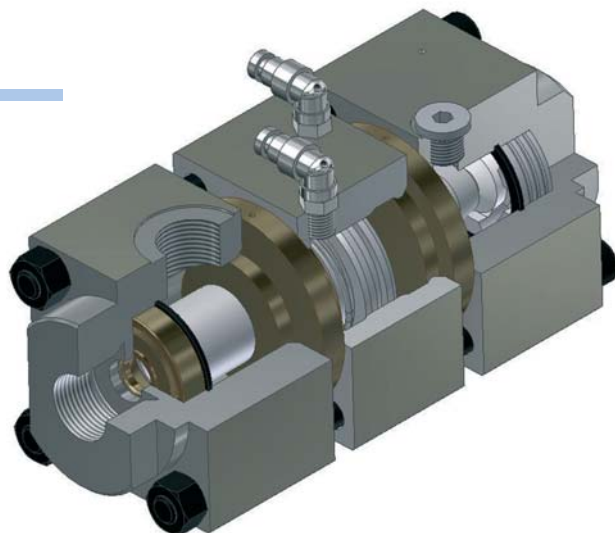
- funzione ON/OFF, varia da scarico libero a pressione regolata
- massima pressione regolabile settando il circuito pneumatico
- il gruppo pneumatico può essere montato separatamente dalla valvola - (suggerito max 1 metro di tubo).
- **opzionale:** valvola proporzionale, controllo della pressione e on-off comandato da PLC o controllo esterno

EV3: 3 way valve with pressure control

For hydraulic oils, lubricating oils, fuel oils and cooling lubricants emulsions.

Control is with pneumatic circuit:

- ON / OFF function changes from free discharge to regulated pressure
- max pressure is controlled setting the pneumatic pressure
- pneumatic control-setting group can be also remote mounted from - valve (suggested max 1 m tube).
- **option:** proportional control valve pressure and on-off functions controlled by PLC or external control



Caratteristiche funzionali versioni standard - Standard performances for standard versions

MODELLO / SIZE	EV3 - 3/4"	EV3 - 1"1/4	EV3 - 2"	EV3 - 3"
Portata olio (3-20 cSt) ** Oil flow (3-20 cSt) **	120 l/min	250 l/min	700 l/min	1500 l/min
Portata emulsione ** Emulsion flow **	170 l/min	350 l/min	1000 l/min	2000 l/min
Pressione regolabile Pressure setting	from 15 to 100 bar	from 15 to 100 bar	from 5 to 40 bar	from 5 to 16 bar
Rapporto regolazione pressione / pressione aria Ratio regulated pressure / air pressure	15/1 (6.6 bar aria 100 bar regolazione) 15/1 (6.6 bar air 100 bar regulation)	15/1 (6.6 bar aria 100 bar regolazione) 15/1 (6.6 bar air 100 bar regulation)	7/1 (5 bar aria 35 bar regolazione) 7/1 (5 bar air 35 bar regulation)	7/1 (2 bar aria 14 bar regolazione) 7/1 (2 bar air 14 bar regulation)
Caratteristiche elettrovalvola Electrovalve specs	24 V DC (o 48 V AC), duty 100%, normalmente aperto (non alimentata = valvola in scarico), potenza 2 W DC, IP 65, ingresso attuatore G1/8". 24 V DC (or 48 AC), duty 100%, normally open (no supply = valve in discharge), power 2 W DC, IP 65, Actuator port G1/8".			
Temperatura del fluido Fluid temperature	0 – 60 °C			
Temperatura ambiente Ambient temperature	0 – 50 °C			
Peso Weight	4 Kg	9 Kg	20 Kg	50 Kg

Emulsione olio min 5%

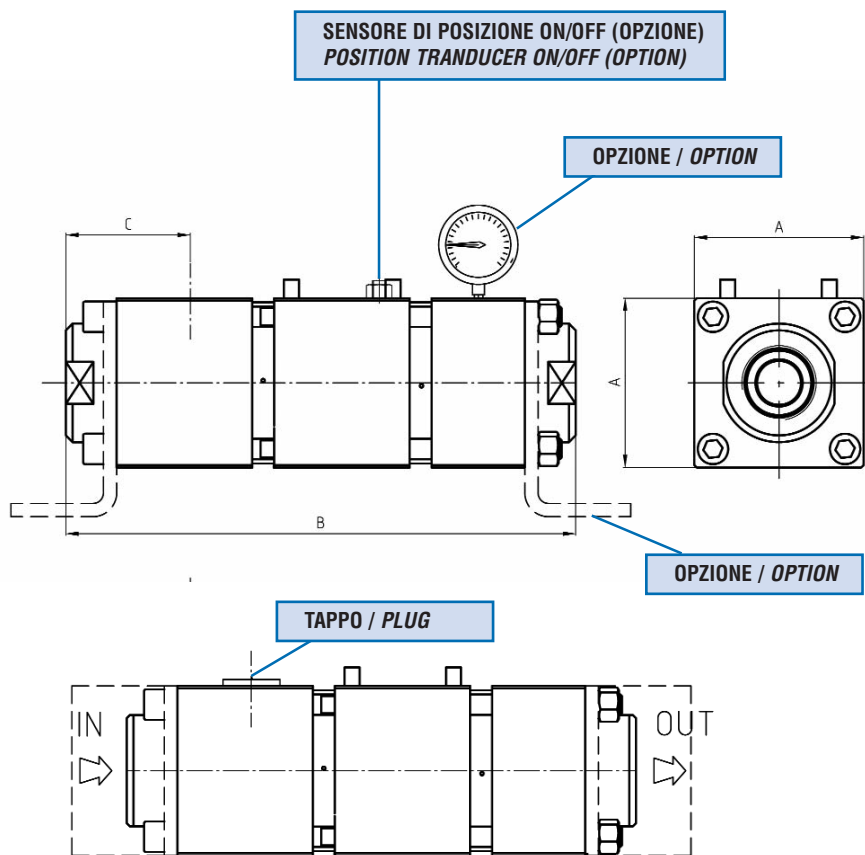
** ΔP IN-OUT 1-1,5 bar. - Per caratteristiche funzionali diverse da quelle sopra indicate, contattare il nostro ufficio vendite.

Emulsion oil min 5%

** ΔP IN-OUT 1-1,5 bar. - For different functional characteristics, please contact our sales department.

DIMENSIONI

DIMENSIONS



DUE VIE (ON-OFF SENZA LIMITAZIONE DI PRESSIONE)
2 WAY (ON-OFF WITHOUT PRESSURE CONTROL)

Installazione - Installation

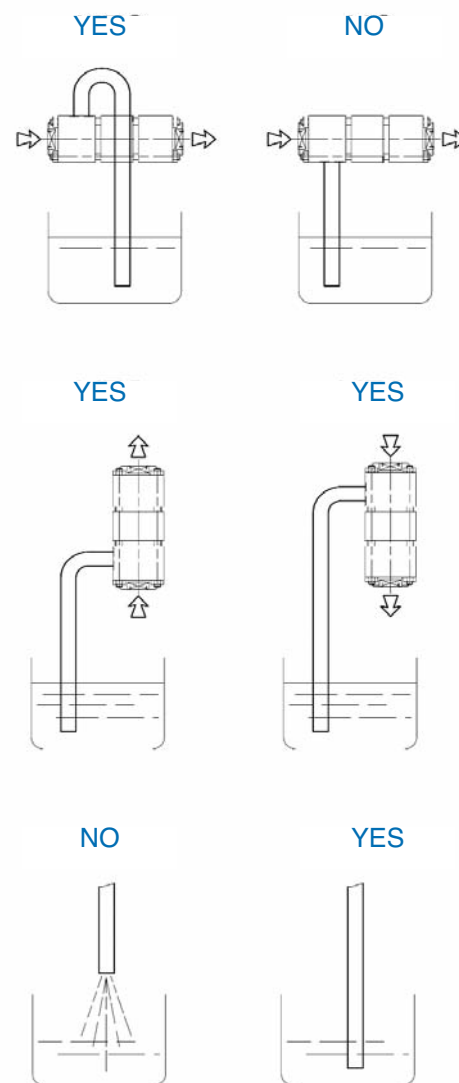


TABELLA DIMENSIONALE (mm) / DIMENSIONAL CHART (mm)

MODELLO SIZE	A	B	IN GAS	scarico/out discharge GAS	OUT GAS	C
EV3#3/4	80	210	3/4"	3/4"	3/4"	48
EV3#1 1/4	100	310	1 1/4"	1 1/4"	1 1/4"	75
EV3#2	130	390	2"	2"	2"	100
EV3#3	180	540	3"	3"	3"	135

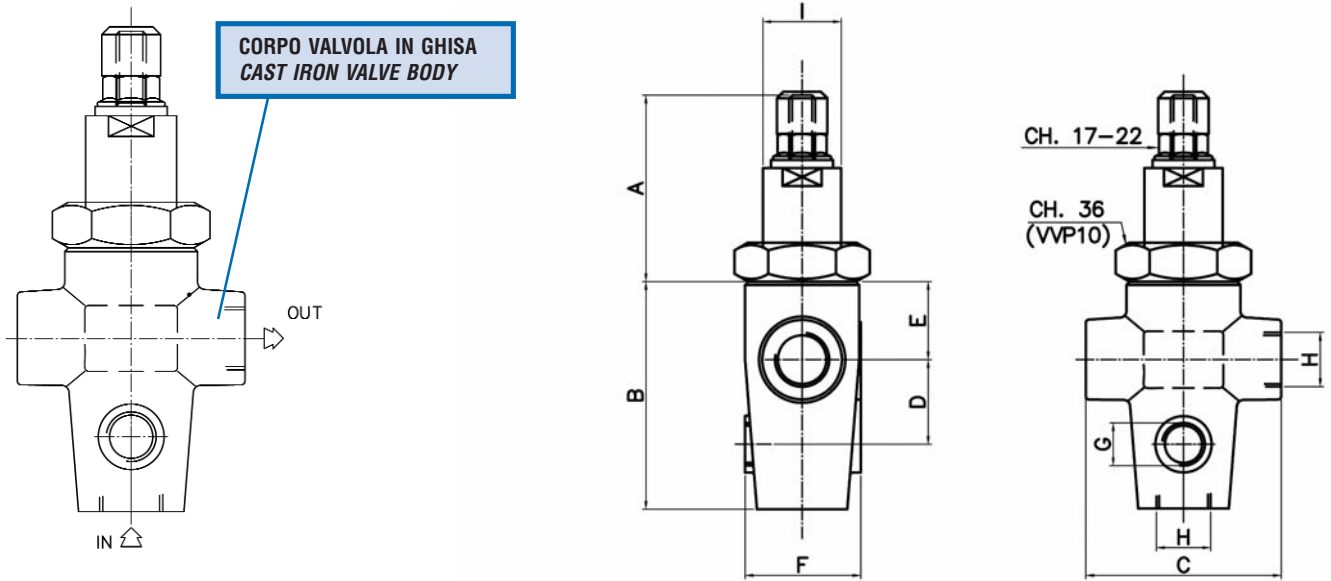
SEIM si riserva di apportare modifiche dimensionali o varianti agli articoli della presente scheda tecnica
SEIM reserves the right to introduce dimensional changes or variation to the products of this technical data

VVP Valvole

Per olii idraulici, olii lubrificanti, oli combustibili e fluidi lubrorefrigeranti

Valve – VVP

For hydraulic oils, lubricating oils, fuel oils and cooling lubricants emulsions.



Caratteristiche funzionali versioni standard - Standard performances for standard versions

Portata <i>Delivery flow</i>	VVP10 : 0 – 40 l/min - VVP20 : 0 – 80 l/min VVP10 : 0 – 40 l/min - VVP20 : 0 – 80 l/min
Pressione massima * <i>Max pressure*</i>	VVP10 fino a 320 bar - VVP20 fino a 250 bar * VVP10 fino a 320 bar - VVP20 fino a 250 bar *
Viscosità cinematica <i>Kinematics viscosity</i>	da 10 a 500 cSt da 10 a 500 cSt
Temperatura di impiego <i>Admissible temperature</i>	da -25° a 75 °C (da 8.8 a 167 °F) da -25° a 75 °C (da 8.8 a 167 °F)
Filtrazione raccomandata <i>Recommended filtration</i>	75 micron max in aspirazione (inquinante non abrasivo) - NAS 1638 75 micron max, suction side (not abrasive contaminant) - NAS 1638

* Limiti di pressione ridotti sono determinati dalla viscosità del fluido e dal regime di azionamento. - Per le caratteristiche funzionali relative ai singoli modelli consultare le specifiche tabelle. Per caratteristiche funzionali diverse da quelle sopra indicate, contattare il nostro ufficio vendite.

* Reduced pressure limits apply due to fluid viscosity and driving speed - Consult the performance charts for the individual pump size. For different functional characteristics, please contact our sales department

TABELLA DIMENSIONALE (MM) E PRESTAZIONI STANDARD / DIMENSIONAL CHART (MM) AND STANDARD PERFORMANCES

MODELLO SIZE	A	B	C	D	E	F	G	H	I
VVP10	58,5	70	60	26	24	35	1/4" GAS	3/8" GAS	21.5
VVP20	91	99,5	81	41	34	45	1/4" GAS	1/2" GAS	30

SEIM si riserva di apportare modifiche dimensionali o varianti agli articoli della presente scheda tecnica
SEIM reserves the right to introduce dimensional changes or variation to the products of this technical data